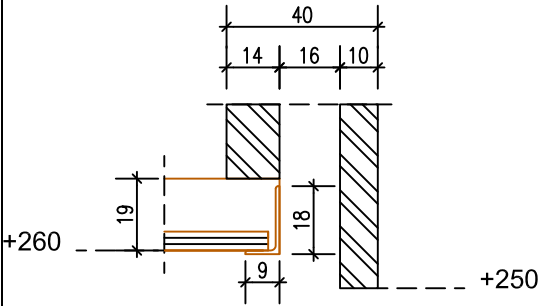
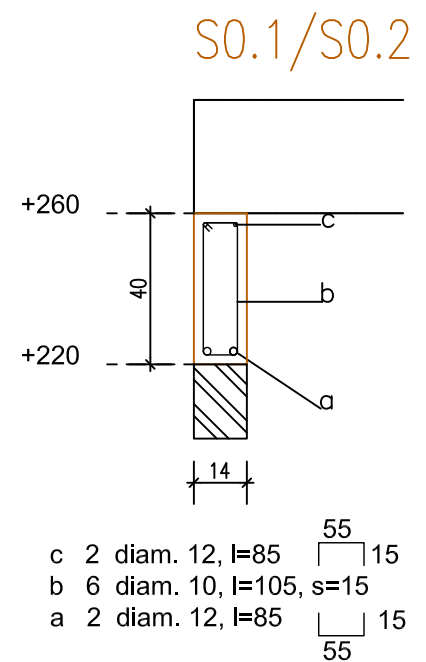
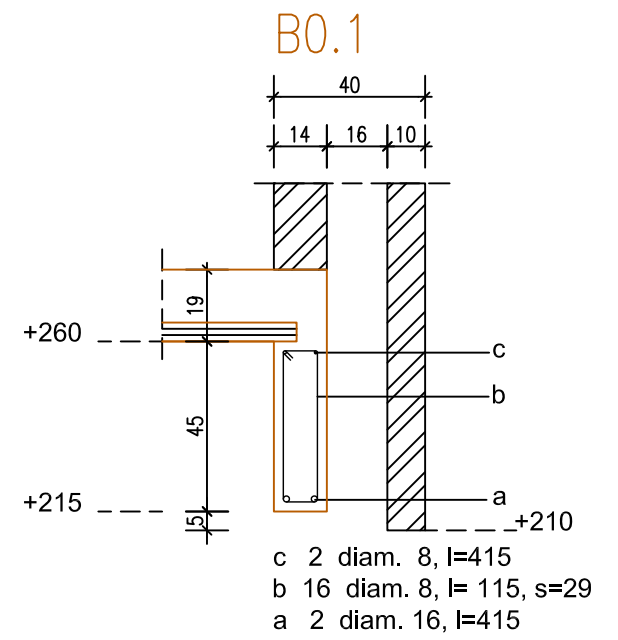
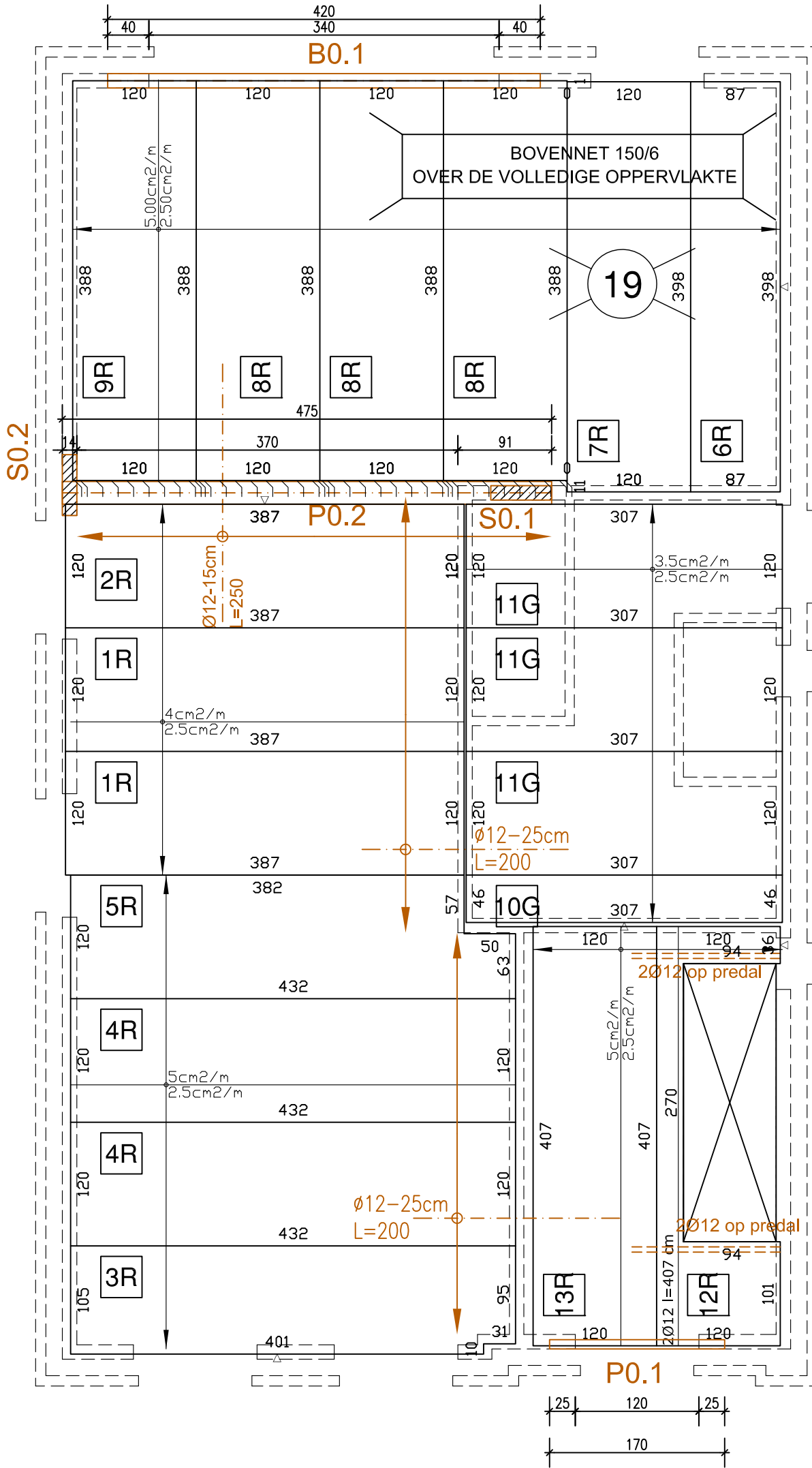
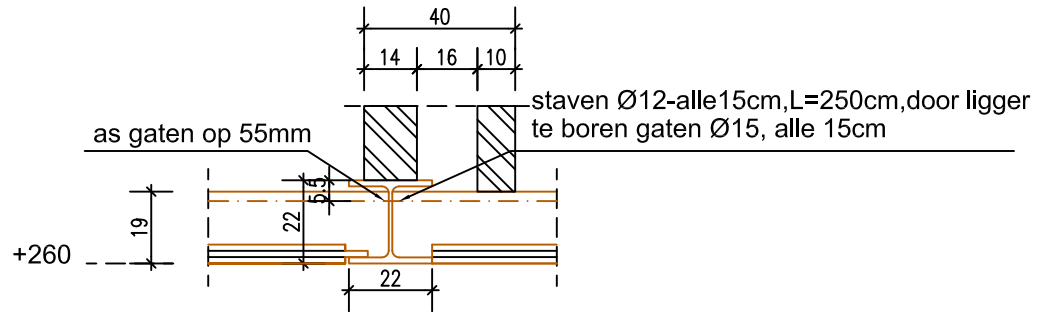


P0.1
L180x90x10
L=170



P0.2
HEB220
L=475



TOTALE PLAATDIKTE
19 cm

(1R)	Predal met ruwe onderzijde
(2G)	Predal met gladde onderzijde

Plaatsingsvoorschriften, zie voorblad

Randbekisting	Ja	Voegwapening (volgens voorschrift studiebureau)	Ja
 GGS-220 (in cm)	<input type="checkbox"/>	 Type TP8 (in cm)	<input type="checkbox"/>
 GGS-180 (in cm)	<input type="checkbox"/>	 Type 'DS' (in cm)	<input type="checkbox"/>

Tot: ±83m² - 19 platen